



T3R PROGRAMMABLE THERMOSTAT

EN Quick Start Installation Guide

- NL Installatiehandleiding
- FR Guide d'installation rapide
- DE Kurzinstallationsanleitung
- IT Guida rapida all'installazione
- ES Guía de instalación rápida

Online Guides

Online instructies / Instructions en ligne / Online Anleitung /
Guide online / Instrucciones Online



<https://hwlhome.co/t3>



The Thermostat and Relay Box in this pack are pre-bound.

De thermostat en RF module in deze verpakking zijn al aan elkaar toegevoegd.

Communication sans fil est préétablie entre le thermostat et le boîtier relais.

Der Thermostat und die Empfängerbox in dieser Packung sind durch werkseitige Kopplung bereits miteinander verbunden.

Il termostato e il modulo relé incluso sono pre-associati.

El termostato y el receptor de este pack están vinculados.



Must be installed by a competent person. To ensure your safety make sure the mains power is switched OFF before accessing wiring.

Dient te worden geïnstalleerd door een hiervoor opgeleid persoon. Zorg voor uw veiligheid en schakel de hoofdstroom UIT vóór u begint aan de bedrading.

L'installation doit être réalisée par une personne compétente. Par mesure de sécurité, assurez-vous que l'alimentation électrique générale est coupée avant de toucher à un câble.

Muss von Fachpersonal installiert werden. Zu Ihrer eigenen Sicherheit die Stromversorgung ABSCHALTEN, bevor die Kabel angeschlossen werden.

L'installazione deve essere eseguita da una persona qualificata. Per la vostra sicurezza verificare che la rete elettrica sia staccata prima di accedere al cablaggio.

La instalación debe ser realizada por personal cualificado. Par garantizar su seguridad, asegúrese de que la corriente esté DESCONECTADA antes de acceder a los cables.



To prevent a short circuit from a loose wire:

- **Multi-core cables:** Only remove enough outer insulation to allow secure fixing of the cores into the terminal block.
- **Single core cables:** Secure them together with a cable tie as close as possible to the terminal block.

Vermijd kortsluiting door een losse draad:

- **Bij gebruik van kabels met meerdere aders:** Verwijder niet meer isolatie dan nodig zodat de aders stevig vastgeklemd zitten in het aansluitblok.
- **Bij gebruik van kabels met enkele ader:** Houd ze samen met een kabelbinder, zo dicht mogelijk bij het aansluitblok.

Pour éviter qu'un fil dénudé ne soit à l'origine d'un court-circuit:

- **Si vous utilisez des câbles multibrins :** Ne dénudez le câble que sur la longueur requise pour que les brins puissent être solidement fixés dans le bornier.
- **Si vous utilisez des câbles monobrins :** Liez-les ensemble au moyen d'un collier, aussi près que possible du bornier.

Um einen Kurzschluss aufgrund eines losen Kabelendes zu verhindern:

- **Bei mehradrigen Kabeln:** Nur soweit Außenisolierung entfernen, damit die Kabeladern in der Schraubklemme fixiert werden können.
- **Bei Einzeladern:** So nah wie möglich mit einem Kabelbinder an der Schraubklemme fixieren.

Per evitare un cortocircuito dovuto a un cavo lento:

- **Se si utilizzano cavi multipolari:** Rimuovere soltanto l'isolamento esterno quanto basta per permettere un fissaggio sicuro dei poli nella morsetteria.
- **Se si utilizzano cavi unipolari:** Fissarli insieme con una fascetta per cavi il più vicino possibile alla morsetteria.

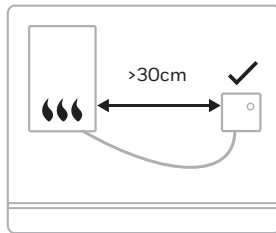
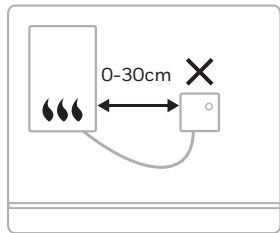
Para evitar un cortocircuito debido a un cable suelto:

- **Al utilizar cables de múltiples conductores:** Retire solo el aislante exterior necesario para permitir la conexión segura de los conectores al bloque de terminales.
- **Al utilizar cables de un conductor:** Asegure los cables con una brida para cables lo más cerca posible del bloque de terminales.

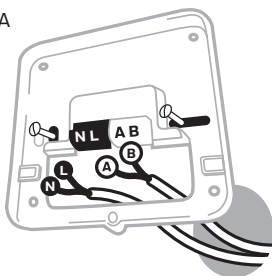
1

Install the Relay Box

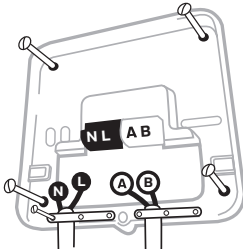
Install the Relay Box / Bedragen van de RF module /
Câblage de la boîte de réception / Empfängerbox verdrahten /
Installare il relè / Cablee la caja de recepción



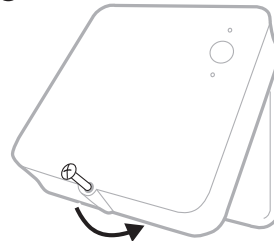
1 A



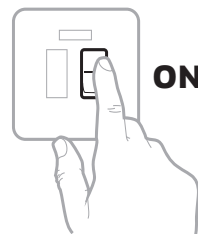
B



2



3

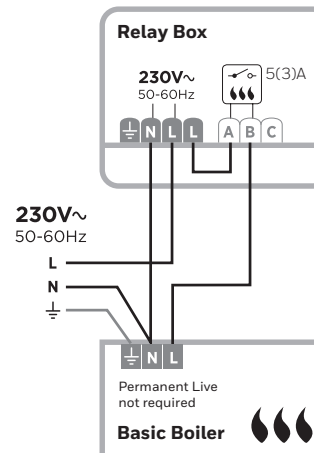


Wiring

Wiring / Bedrading / Câblage / Verdrahtung / Cablaggio / Cableado

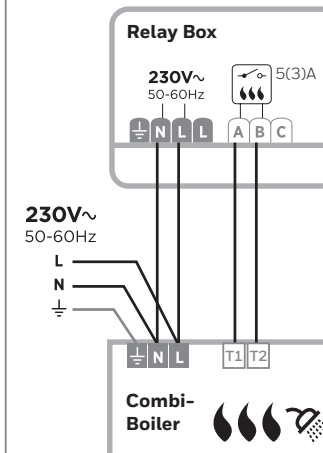
On/off boiler (230V)

Aan/uit cv-ketel
Chaudière classique
Heizkessel OHNE Steuereingang
Caldaia base
Caldera sin contacto para termostato



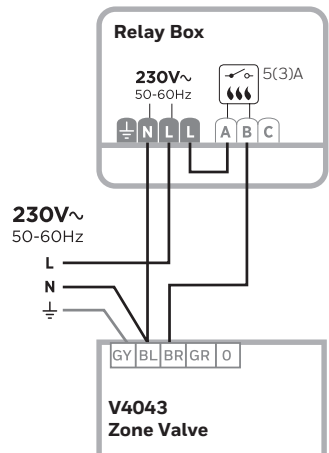
Combi boiler

Aan/uit cv-ketel
Chaudière combinée
Heizkessel MIT Steuereingang
Caldaia combinata
Caldera con contacto para termostato



2-Port Zone Valve

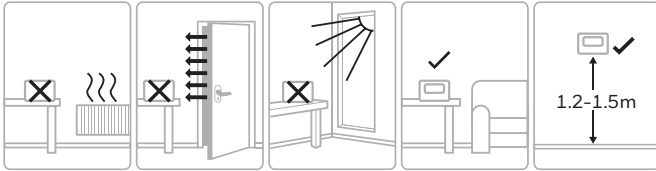
2 & 3-wegzoneklep
Vanne de zone 2 ports
Durchgangs-Zonenventil
Valvola di zona a 2 vie
Válvula de zona de 2 vias



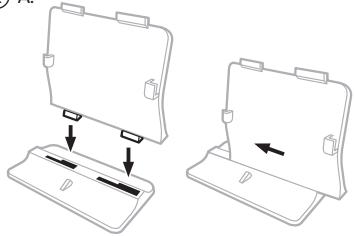
2

Install the Thermostat

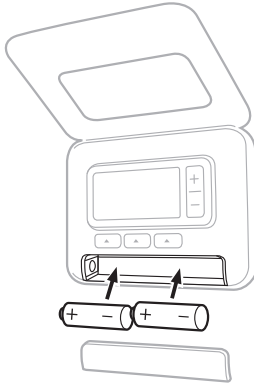
Installeer de thermostaat / Installer le thermostat / Installieren Sie den Thermostat / Installa il termostato / Instale el termostato



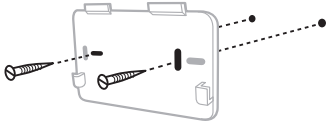
① A.



②

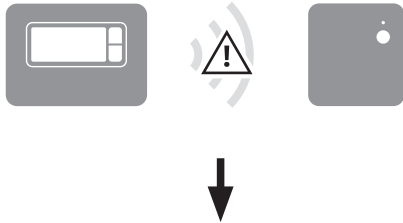


B.



Wireless binding instructions

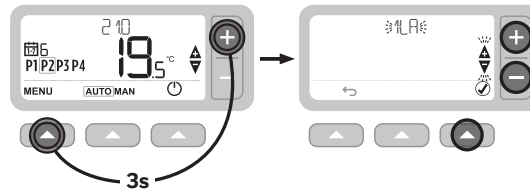
Instructies voor draadloze koppeling / Instructions de liaison sans fil / Anleitung zu Funkverbindungen / Istruzioni associazione wireless / Instrucciones para vinculación inalámbrica



<https://hwallhome.co/eu-t3r-rebind>

Parameters

Parameters /
Paramètres /
Parameter /
Parametri /
Parámetros



No	Description	Settings
1LA	Language / Taal / Langue / Sprache / Lingua / Idioma	1=EN, 2=NL, 3=FR, 4=DE, 5=IT, 6=ES
2CR	Cycle Rate / Snelheidverwarmingscyclus / Cycle de chauffage / Aufheiz-Zyklusrate / Frecuencia ciclo de riscaldamento / Frecuencia de los ciclos	1, 3, 6, 9, 12
3OT	Min. On Time / Min. per tijdsduur / Durée minimale de marche / Min. Einschaltzeit / Tempo minimo di accensione / Tiempo mínimo de encendido	1-5min
4LL	Lower Limit / Laagste temperatuurlimiet / Limite inférieure / Untere Temperaturgrenze / Limite inferiore / Limite inferior	5 - 21 °C
5UL	Upper Limit / Hoogste temperatuurlimiet / Limite supérieure de / Obere Temperaturgrenze / Limite superiore / Limite superior	21 - 35 °C
6SO	Schedule / Programmeopties / Options de programme / Zeitplan-Optionen / Programmazione / Programación	1 = 7 Day / Dag / Jour / Tag / Giorno / Dia 2 = 5+2
9LC	Fail Safe / Failsafe modus / Mode Sécurité / Störungssicherer Modus / Modalità di autoprotezione / Modo a prueba de fallos	0 = Disabled / Deactiveren / Désactivé / Deaktiviert / Disattivare / Desactivado 1 = Enabled / Activeren / Activé / Aktivieren / Attivare / Activado
10BL	Backlight / Achtergrondverlichting / Rétroéclairage / Hintergrundbeleuchtung / Retroilluminazione / Retroluminación	0 = Disabled / Deactiveren / Désactivé / Deaktiviert / Disattivare / Desactivado 1 = Enabled / Activeren / Activé / Aktivieren / Attivare / Activado
11CL	Clock / Tijdaanduiding / Format horaire / Uhrzeitformat / Formato orologio / Formato del reloj	0 = 24h 1 = 12h
12DS	Daylight Saving / Zomer-/wintertijd / Heure d'été / Zeitumstellung / Ora legale / Cambio de hora en horario de verano	0 = Disabled / Deactiveren / Désactivé / Deaktiviert / Disattivare / Desactivado 1 = Enabled / Activeren / Activé / Aktivieren / Attivare / Activado
13TO	Temp. Offset / Afwijking temperatuurweergave / Calibrage sonde / Offset für Temperaturanzeige / Offset temperatura / Compensación de temperatura en pantalla	- 3 / + 3 °C
15SD	Reset Schedule / Terugzetten standaardprogrammering / Réinitialisation programmation / Standard-Zeitplaneinstellungen wiederherstellen / Ripristina programmazione / Restaurar programación	0 1 = Reset / Resetten / Rétablir / Zurücksetzen / Ripristina / Restaurar
16FS	Factory Reset / Terugzetten naar fabrieksinstellingen / Rétablissement des réglages usine / Werkseinstellungen wiederherstellen / Ripristina impostazioni di fabbrica / Restaurar valores de fábrica	0 1 = Reset / Resetten / Rétablir / Zurücksetzen / Ripristina / Restaurar
17OP	Optimum Start / Optimale start / Départ optimisé / Einschaltoptimierung / Avvio ottimale / Arranque óptimo	0 = Disabled / Deactiveren / Désactivé / Deaktiviert / Disattivare / Desactivado 1 = Optimum Start / Optimale start / Départ optimum / Optimaler start / Avvio ottimale / Arranque óptimo 2 = Delayed Start / Uitgestelde start / Départ retardé / Verzögerter start / Avvio ritardato / Arranque retardado
18OS	Optimum Stop / Optimale stop / Arrêt optimisé / Abschaltoptimierung / Arresto ottimale / Parada óptima	0 = Disabled / Deactiveren / Désactivé / Deaktiviert / Disattivare / Desactivado 1 = Enabled / Activeren / Activé / Aktivieren / Attivare / Activado
19LK	Lock Options / slot opties / options de verrouillage / Sperroptionen / Opzioni di blocco / Opciones de bloqueo	1 = Partial / Deels / Partiel / Teilweise / Parziale / Bloq parcial 2 = Full / Volledig / Totalement / Vollständig / Completo / Bloq total

EN

Hereby, Pittway Sarl declares that this product is in compliance with the essential requirements and other relevant provisions of Directive 2014/53/EU. The full text of the EU Declaration of Conformity is available at the following Internet address: <https://hwallhome.co/t3>

RF (868MHz)

Receiver Category 2
Max RF Power: 25mW
868-868.6MHz (868.3MHz)

WEEE Directive 2012/19/EU

At the end of the product life dispose of the packaging and product in a corresponding recycling centre. Do not dispose of the unit with the usual domestic refuse. Do not burn the product.

NL

Pittway Sarl verklaart hierbij dat deze product voldoet aan de essentiële vereisten en andere relevante voorschriften van de richtlijn 2014/53/EU. De volledige tekst van de verklaring van overeenstemming EU is beschikbaar op het volgende internetadres: <https://hwallhome.co/t3>

RF (868MHz)

Ontvanger categorie 2
Max RF vermogen: 25mW
868-868.6MHz (868.3MHz)

AEEA richtlijn 2012/19/EU

Breng het product en de verpakking aan het einde van de levenscyclus naar het hier toe bestemde milieupark. Het apparaat niet bij het gewone huishuyl zetten. Het product niet verbranden.

FR

Pittway Sarl déclare ici que ce produit est conforme aux exigences essentielles et dispositions concernées de la Directive 2014/53/EU. Le texte intégral de la déclaration de conformité de l'UE est disponible à l'adresse Internet suivante: <https://hwallhome.co/t3>

RF (868MHz)

Catégorie du récepteur 2
Puissance RF Max: 25mW
868-868.6MHz (868.3MHz)

DEEE Directive 2012/19/EU

À la fin de la vie du produit, déposez-le, ainsi que son emballage, dans un centre de recyclage. Ne vous débarrassez pas du produit comme s'il s'agissait d'ordures ménagères. Ne jetez pas le produit dans un feu

DE

Pittway Sarl erklärt hiermit, dass das Produkt mit den grundlegenden Anforderungen sowie sonstigen einschlägigen Bestimmungen der Richtlinie 2014/53/EU übereinstimmt. Der ist unter folgenden Internetadresse verfügbar: <https://hwallhome.co/t3>

RF (868MHz)

Empfängerkategorie 2
Maximale RF Kraft: 25mW
868-868.6MHz (868.3MHz)

EEAG-Richtlinie 2012/19/EU

Am Ende des Produktlebenszyklus die Verpackung und das Produkt in einem entsprechenden Wertstoffhof entsorgen. Das Produkt nicht im normalen Haushaltsmüll entsorgen. Das Produkt nicht verbrennen.

IT

Con la presente, Pittway Sarl, dichiara che questo prodotto è conforme ai requisiti fondamentali e ad altre disposizioni pertinenti della Direttiva 2014/53/EU. Il testo integrale della dichiarazione di conformità CE è disponibile al seguente indirizzo internet: <https://hwallhome.co/t3>

RF (868MHz)

Categoria ricevitore 2
Potenza RF massima: 25mW
868-868.6MHz (868.3MHz)

Direttiva RAEE 2012/19/EU

Al termine del ciclo di vita del prodotto, smaltire l'imballaggio e il prodotto stesso presso un centro di raccolta per il riciclaggio appropriato. Non smaltire l'unità insieme ai normali rifiuti domestici. Non bruciare il prodotto.

ES

Por el presente documento, Pittway Sarl declara que este producto cumple los requisitos esenciales y otras provisiones relevantes de la Directiva 2014/53/EU. El texto completo de la Declaración de conformidad de la UE está disponible en la siguiente dirección de Internet: <https://hwallhome.co/t3>

RF (868MHz)

Categoría del receptor 2
Poder máximo RF: 25mW
868-868.6MHz (868.3MHz)

Directiva WEEE 2012/19/EU

Al final la vida del producto, deseche el embalaje y el producto en el correspondiente centro de reciclado. No desheche la unidad con los residuos domésticos normales. No quemar el producto.



resideo

Pittway Sarl, Z.A. La Pièce 4,
1180 Rolle, Switzerland

www.resideo.com

Country of origin : UK

© 2021 Resideo Technologies, Inc. All rights reserved.

The Honeywell Home trademark is used under license from Honeywell International Inc. This product is manufactured by Resideo Technologies, Inc. and its affiliates.

